

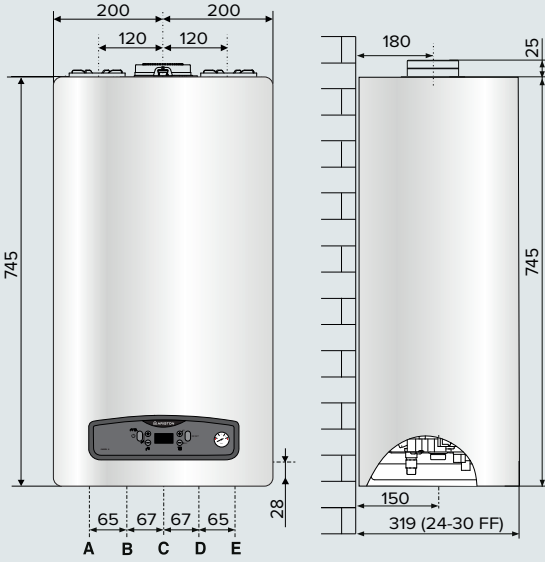
# CARES S



## Her evde olması gereken yoğuşmalı duvar tipi kombi

- / Yeni Paslanmaz Çelik yoğuşmalı ısı eşanjörü
- / Ön metal sac
- / Modülasyon oranı 1:5
- / Ø50 mm'den 27 m'te kadar baca boruları ile uyumlu (ref. 24kW)
- / Pozitif basınçta toplu bacalarla uyumlu (C10 konfigürasyonu)
- / Opsiyonel kit ile LPG uyumluluğu
- / NOx sınıf 6
- / BusBridgeNet® iletişim protokolü
- / Silikon düğmeli net LCD ekran
- / Basınç bilgilerinin daha iyi görülebilmesi için yeni ön hidrometre
- / Kısmen korunan alana kurulabilir

### ENERJİ SINIFI



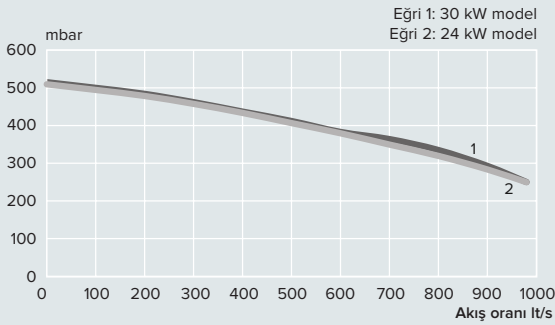
### AÇIKLAMA:

- A \ Isıtma sistemi akışı Ø 3/4" G
- B \ Kullanım sıcak suyu çıkışı Ø 1/2" G
- C \ Gaz girişi Ø 3/4" G
- D \ Sıcak kullanım suyu girişi Ø 1/2" G
- E \ Kalerifer dönüş Ø 3/4" G

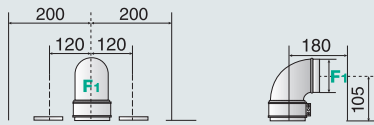


ENERJİ  
VERİMLİTAM  
MODÜLASYONLU  
POMPASİSTEM  
YÖNETİMİİTALYA'DA  
ÜRETİLMİŞTİR

## Pompa basma yüksekliği

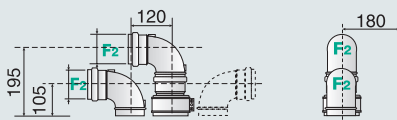


## Model - Koaksiyel Baca Uygulaması



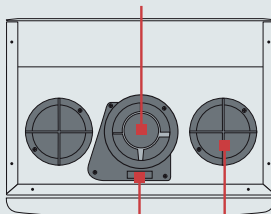
Maksimum atık gaz/temiz hava girişi:  
Ø60/100: 9 m (24 kW)'ye kadar - 5 m (30 kW)  
Ø80/125: 22 m (24 kW)'ye kadar - 14 m (30 kW)

## FF Model - Ayrık Baca Uygulaması

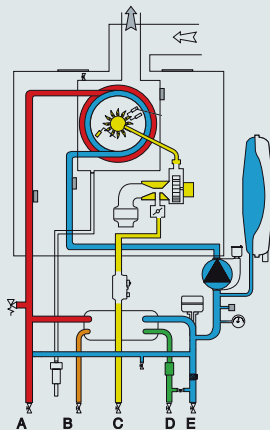


Maksimum atık gaz/temiz hava girişi:  
Ø80/80: 33 m (24 kW)'ye kadar - 23 m (30 kW)  
Ø60/60: 17 m (24 kW)'ye kadar - 10 m (30 kW)\*

\*maksimum fan hızına (RPM) ayarlı

Koaksiyel temiz hava girişi/  
atık gaz çıkışı sistemiBaca gaz analizi  
için bağlantı kapağıAyrık baca sistemleri  
için temiz hava girişi

## Hidrolik devre şeması

Tanım  
CARES SPalet Başı Kombi Sayısı  
14

## TEKNİK BİLGİLER

HAZNE	24	30
	sızdırmaz	sızdırmaz
<b>GÜÇ ÖZELLİKLERİ</b>		
Nominal ısı girişi, ısıtma konumunda, maks/min (Pci)	kW 20 / 4,7	24 / 5,8
Nominal ısı girişi, sıcak su konumunda, maks/min (Pcs)	kW 23,5 / 4,7	29 / 5,8
Maks/min ısı güç (80°C-60°C)	kW 19,6 / 4,6	23,6 / 5,7
Maks/min ısı güç (50°C-30°C)	kW 21 / 4,9	25,6 / 6,1
Sıcak su maks/min ısı güç	kW 23 / 4,6	28,5 / 5,7
Yanma verimi (baca gazında)	% 98,4	98,4
Nominal ısı yükte verim (60/80°C) Pci	% 98 / 88,2	98,2 / 88,5
Nominal ısı yükte verim (30/50°C) Pci	% 105 / 94,6	106,5 / 95,9
30°C da %30 yükte verim Pci	% 108,5 / 97,7	108,6 / 97,8
Minimum güçte verim (60/80°C)	% 97,1 / 87,4	97,6 / 87,8
Verim derecesi (Dir. 92/42/EEC'e göre)	★★★★	★★★★
Sedbuk Sınıfı	A / 90,2	A / 90,4
Brülör açık iken baca ısı kaybı	% 1,6	1,6

## EMİSYONLAR

Fan hava basıncı	Pa 100	100
NOx sınıfı	sinif 6	6
Atık gaz sıcaklığı (G20) (80°C-60°C)	°C 54	53
CO <sub>2</sub> miktarı (G20) (80°C-60°C) Maks./Min.	% 9,4 / 8,9	9,4 / 8,9
CO miktarı (%0 O <sub>2</sub> ) (80°C-60°C) Maks./Min.	ppm 178 / 6	181 / 7
O <sub>2</sub> miktarı (G20) (80°C-60°C)	% 3,70	3,70
Maksimum atık gaz akışı (G20) (80°C-60°C)	kg/s 37,0	45,7
Fazla hava (80°C-60°C)	% 21	21

## ÇALIŞMA ÖZELLİKLERİ

Gaz besleme basıncı (DG) (G20)	mbar 20	20
--------------------------------	---------	----

## ISITMA DEVRESİ

Min/maks ısıtma sıcaklığı (yüksek sıcaklık aralığı)	°C 35 / 82	35 / 82
Min/maks ısıtma sıcaklığı (düşük sıcaklık aralığı)	°C 20 / 45	20 / 45
Genleşme tankı şişirme basıncı	bar 1	1
Maksimum ısıtma sistemi basıncı	bar 3	3
Genleşme tankı kapasitesi	lt 6,5	6,5

## SICAK SU DEVRESİ

Sıcak su minimum / su maksimum sıcaklığı	°C 36/60	36/60
--	----------	-------

## YOĞUŞMA SUYU

Maksimum yoğuşma suyu miktarı [Yoğuşma üretimi [kg/h] 50/30 °C 100% tam yük]	lt/s 1,80	2,00
Yoğuşma suyu	PH 2,38	2,38

## ELEKTRİK

Elektrik besleme	V/Hz 230/50	230/50
Toplam çekilen elektrik gücü	W 62,0	64,7
Kullanılacağı ortamın minimum sıcaklığı	°C 0	0
Elektrikli cihaz için koruma sınıfı	IP X5D	X5D

## AĞIRLIK VE ÖLÇÜLER

Ağırlık	kg 26	28
Ölçüler (En x Yükseklik x Derinlik)	mm 745 / 400 / 319	745 / 400 / 319

## KOD



3301637 3301638

Enerji sınıfı	A	A
Sıcak su üretimde enerji sınıfı	A	A
Su kullanma profili	XL	XL

## AKSESUAR

kit LPG 1:5 S-series 24-30 kW		Kod 3319680
-------------------------------	--	----------------